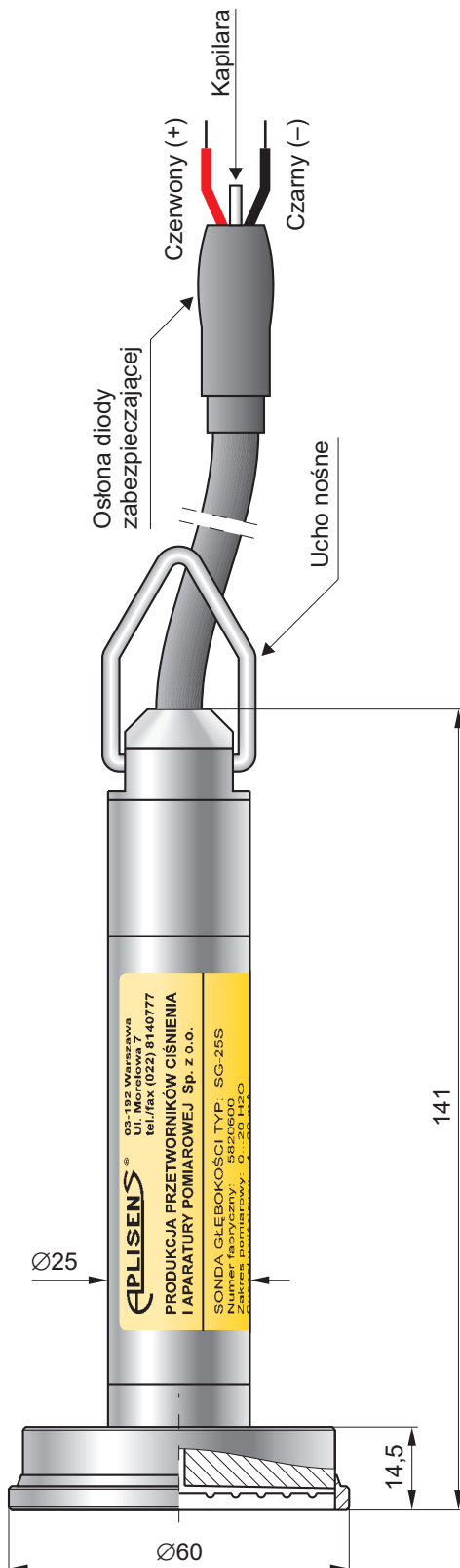


Hydrostatyczna sonda głębokości typu SG-25S do pomiaru poziomu ścieków



- ✓ Dowolny zakres pomiarowy od 0...2 do 0...20 m H₂O
- ✓ Zintegrowany wewnętrzny układ antyprzebieciowy
- ✓ Wykonanie Ex II 1G EEx ia IIC T4/T5/T6 I M1 EEx ia I zgodne z dyrektywą ATEX

Przeznaczenie

Hydrostatyczna sonda głębokości SG-25S przeznaczona jest do pomiaru poziomów cieczy charakteryzujących się obecnością zanieczyszczeń i zawiesin. Typowym zastosowaniem sondy jest pomiar poziomu ścieków w przepompowniach, komorach fermentacyjnych, osadnikach itp.

Zasada działania, budowa

Pomiar poziomu za pomocą sondy realizowany jest z wykorzystaniem prostej zależności między wysokością słupa cieczy a wywołanym ciśnieniem hydrostatycznym. Pomiar ciśnienia dokonywany jest na poziomie membrany separującej zanurzonej sondy i odniesiony do ciśnienia atmosferycznego przez kapilarę znajdującą się w kablu.

Zastosowanie specjalnego separatora z dużą, odkrytą membraną o zwiększonej grubości minimalizuje metrologiczny wpływ odkładającego się osadu na powierzchni membrany. Umożliwia to długotrwałą, poprawną pracę sondy w zanieczyszczonych mediach (również o właściwościach ścierających, np. obecność piasku) oraz ułatwia mycie delikatnym strumieniem bieżącej wody (mycie wodą pod ciśnieniem grozi uszkodzeniem sondy).

Elementem pomiarowym jest piezorezystancyjny czujnik krzemowy oddzielony od medium przez membranę separującą. Współpracujący z czujnikiem wzmacniacz elektroniczny standardyzujący sygnał wyposażony jest dodatkowo w układ antyprzebieciowy zabezpieczający sondę przed uszkodzeniami wywołanymi indukowanymi zakłóceniami od wyładowań atmosferycznych lub elektroenergetycznych urządzeń współpracujących.

Montaż, eksploatacja

Opuszczona na poziom odniesienia sonda może swobodnie wisieć na kablu lub leżeć na dnie zbiornika. Kabel z kapilarą może zostać przedłużony standardowym kablem sygnalizacyjnym. Połączenie kabli powinno znajdować się w niehermetycznej puszcze (ciśnienie wewnątrz równe atmosferycznemu), zabezpieczającej kapilarę przed dostaniem się wody lub innych zanieczyszczeń. Przy długich liniach transmisji sygnału polecamy zastosowanie dodatkowego układu zabezpieczenia od przepięć UZ-2, produkcji Aplisens, w formie puszkii ścienniej umożliwiającej połączenie kabli. Przy zwijaniu kabla sondy należy zachować minimalną średnicę zwijania 30 cm oraz chronić kabel przed mechanicznymi uszkodzeniami. Przewody na końcu kabla zwarte są diodą zabezpieczającą, która po przekroczeniu dopuszczalnego napięcia (39 V) ulega zwarceniu. W związku z powyższym nie należy skracać fabrycznie przygotowanego kabla.

W zbiorniku, w którym mogą występować turbulencje (praca mieszadeł, burzliwy napływ), sondę należy zamontować w rurze osłonowej (np. z PCV). Wyciąganie sondy może ułatwić linka zaczepiona o ucho nośne.

Dane techniczne

Dowolny zakres pomiarowy 2 ÷ 20 m H₂O (polecamy standardowe zakresy: 2; 4; 10 m H₂O)

	Szerokość zakresu pomiarowego		
	2 m H ₂ O	4 m H ₂ O	0...10 m H ₂ O ÷ 20 m H ₂ O
Dopuszczalne przeciążenie (powtarzalne – bez histerezy)	3 × zakres	2 × zakres	
Błąd podstawowy	1,5%	1%	0,5%
Błąd temperaturowy „zera”	typowo 0,4% / 10°C maks. 0,6% / 10°C		typowo 0,2% / 10°C maks. 0,3% / 10°C
Błąd temperaturowy zakresu	typowo 0,3% / 10°C maks. 0,4% / 10°C		typowo 0,2% / 10°C maks. 0,3% / 10°C

Histereza, powtarzalność 0,05%

Zakres temperatur kompensacji 0 ÷ 25°C

Zakres temperatur pracy (temp. medium) -25 ÷ 75°C
-25 ÷ 50°C – dla wykonania EEx

UWAGA: nie wolno dopuścić do zamarznięcia medium w bezpośrednim sąsiedztwie sondy

Parametry elektryczne

Sygnal wyjściowy 4 ÷ 20 mA w systemie dwuprzewodowym
wyk. spec. 0 ÷ 10 V trzyprzewodowo (nie dotyczy EEx)

Rezystancja obciążenia $R[\Omega] \leq \frac{U_{zas}[V] - 10,5V}{0,02A}$
(dla wyjścia prądowego)

Zasilanie 10,5 ÷ 30 V DC (EEx 12...28 V)
15 ÷ 30 V DC (dla wy 0 ÷ 10 V)

Błąd od zmian napięcia zasilania 0,005% / V

Stopień ochrony obudowy IP-68
Materiał obudowy i membrany 00H17N14M2 (316Lss)
Osłona kabla POLIURETAN

Wykonania specjalne, certyfikaty

- ◊ EEx – wykonanie iskrobezpieczne
- ◊ 0 ÷ 10 V (nie dotyczy EEx) – sonda z wyjściem napięciowym bez wewnętrznego układu antyprzebiegowego
- ◊ inne – po uzgodnieniu z konsultantem Aplisens, tel. (0 22) 814-07-77

Sposób zamawiania

SG-25S / ___ / ___ / L = ... m

Wykonania specjalne:
EEx, 0 ÷ 10 V, inne – opis

Zakres pomiarowy

Długość kabla

Przykład: Sonda głębokości SG-25S / wykonanie EEx / zakres pomiarowy 0 ÷ 4 m H₂O / kabel długości 8 m
SG-25S / EEx / 0 ÷ 4 m H₂O / L = 8 m